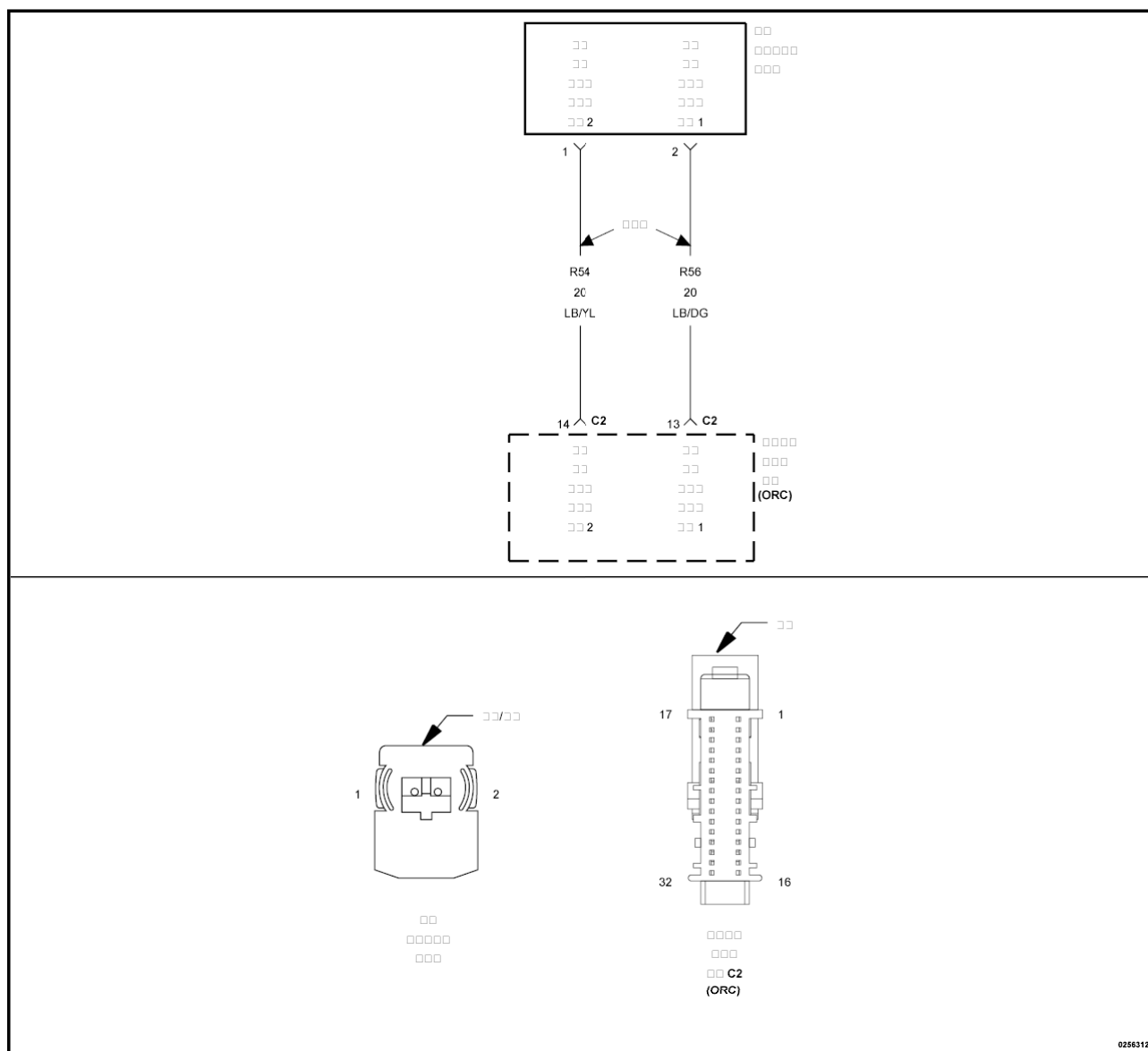


B1B2D-第1排乘客座椅安全带预张紧器电路高电位



查看完整的电路图， 请参见电路信息。

工作原理

当乘员防护控制器(ORC)被加电时，它发送一个测试电流给触发器来识别触发器和电路的完好。这些电路在一个不固定配置的模块中维护着，(既不是连接电源也不是接地)，作为保护电路而非故意的部署。在以下测试中安全气囊系统(SRS)负载组件8443A的使用替代了可疑的触发器和已知的完好部件。SRS负载工具适配器的使用提供了一个测试点和用来打开在ORC线束插头里面的短路接点的方法。

I 当受监测时：

打开点火开关。

I 设定条件：

乘员防护控制器(ORC)监控乘客座椅安全带张紧器电路的电压。如果ORC在乘客座椅安全带张紧器电路上检测到的电压，则其将设置此DTC。

可能原因

(R56)乘客座椅安全带卷收器线路1电路对电源短路

(R54)乘客座椅安全带卷收器线路2电路对电源短路

乘客座椅安全带张紧器

乘员防护控制器(ORC)

1. 确定激活或存储的DTC

注意： 确保蓄电池充满了电。

注意： 专业诊断仪，SRS负载工具组件 [8443A](#)，和DVOM需要执行下列测试。

1. 打开点火开关。

选择激活或存储的DTC：

激活故障码

- l 转至 [2](#)

存储的DTC

- l 转至 [4](#)

2. 检查乘客座椅安全带收紧器是否短路

警告： 在操作前关闭点火开关，断开12V蓄电池并等待2分钟。没有遵守这些说明可能导致严重或者致命的伤害。

1. 断开乘客座椅安全带卷缩器张紧器插头。

注意： 检查插头-视需要进行清洁和维修。

2. 连接SRS负载工具组件 [8443A](#) 和SRS负载工具跨接器 [8443-8](#) 至乘客座椅安全带张紧器插头。

警告： 在操作前打开点火开关，然后连接12V蓄电池并等待2分钟。没有遵守这些说明可能导致严重或者致命的伤害。

3. 使用专业故障诊断仪，读取激活的ORC DTC。

专业故障诊断仪是否显示：B1B2D-第1排乘客座椅安

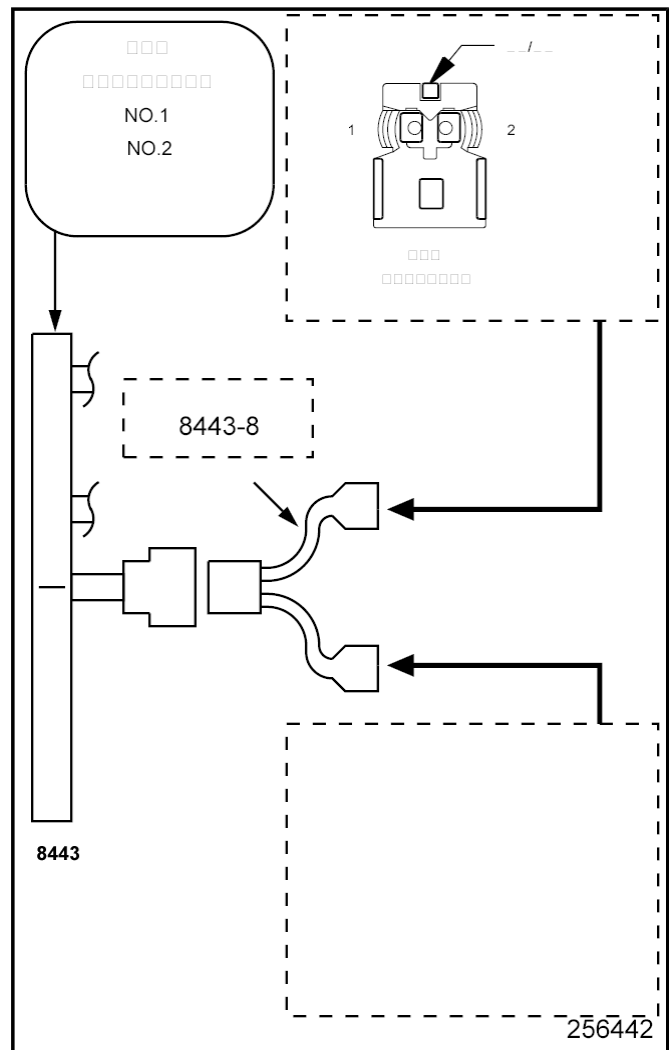
全带张紧器电路高电位?

是

- I 转至 [3](#)

否

- I 根据维修信息更换乘客座椅安全带收紧器。
- I 执行安全气囊系统验证测试。 ([参见28-DTC-基本诊断/乘员防护控制器\(ORC\) -标准步骤](#))。

**3. 检查(R56)驾驶员安全带卷收器线路1电路和(R54)驾驶员安全带卷收器线路2电路对电源短路**

警告： 在操作前关闭点火开关，断开12V蓄电池并等待2分钟。没有遵守这些说明可能导致严重或者致命的伤害。

1. 断开SRS负载工具组件 [8443A](#) 和SRS负载工具跨接器 [8443-8](#) 从乘客座椅安全带张紧装置插头。
2. 断开ORC插头。

注意： 检查插头-视需要进行清洁和维修。

3. 连接SRS负载工具适配器 [8443-25](#) 至乘员防护控制器C1插头

警告： 在操作前打开点火开关，然后连接12V蓄电池并等待2分钟。没有遵守这些说明可能导致严重或者致命的伤害。

4. 测量SRS负载适配器之间(R56)驾驶员安全带卷收器线路1电路的电压 [8443-25](#) 插座13和接地。
5. 测量SRS负载适配器之间(R54)驾驶员安全带卷收器线路2电路的电压 [8443-25](#) 插座14和接地。

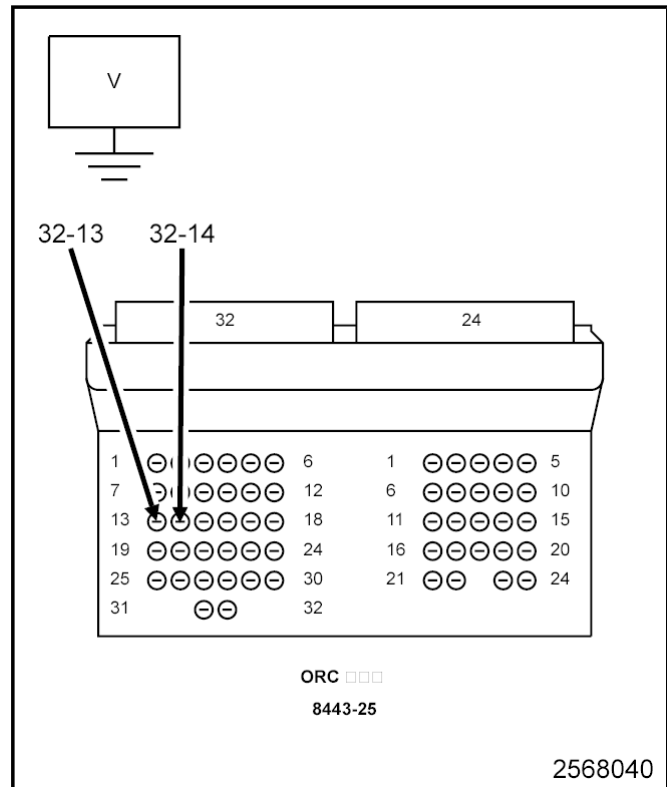
任一电路上是否有任何电压?

是

- ┆ 维修存在电压的乘客座椅安全带张紧器电路对蓄电池短路的问题。
- ┆ 执行安全气囊系统验证测试。 ([参见28-DTC-基本诊断/乘员防护控制器\(ORC\) -标准步骤](#))。

否

- ┆ **警告：** 在操作前关闭点火开关，断开12V蓄电池并等待2分钟。 没有遵守这些说明可能导致严重或者致命的伤害。
- ┆ **警告：** 如果乘员防护控制器(ORC)掉落，必须将其更换。 未采取正确的预防措施可能导致气囊意外打开。 没有遵守这些说明可能导致严重或者致命的伤害。
- ┆ 根据维修信息更换ORC。
- ┆ 执行安全气囊系统验证测试。 ([参见28-DTC-基本诊断/乘员防护控制器\(ORC\) -标准步骤](#))。



4. 检查存储的或间歇性代码

注意： 在诊断存储代码之前，诊断并维修所有激活的代码。关于气囊系统诊断步骤的完整列表，参见本章节中的目录。

1. 使用专业故障诊断仪，记录并擦除所有气囊系统模块DTC。

警告： 在操作前关闭点火开关，断开12V蓄电池并等待2分钟。 没有遵守这些说明可能导致严重或者致命的伤害。

2. 使用电路图/示意图作为指导，检查有关布线和插头是否存在受损、穿孔、夹伤和部分破裂的导线与断裂、弯曲、挤出、腐蚀和污染的端子。视需要维修。
3. 重新连接所有断开的部件与线束插头。

警告： 在操作前打开点火开关，然后连接12V蓄电池并等待2分钟。 没有遵守这些说明可能导致严重或者致命的伤害。

4. 使用专业故障诊断仪监控激活代码的同时执行以下步骤：

- ┆ 摆动相关气囊电路的导线线束与插头。
- ┆ 继续进行测试直到一代码激活或使问题区域隔离。

5. 在先前的步骤中，您已经力图再现导致相关DTC设置的条件/导致间歇状况的条件。

是否有任何激活的DTC?

是

- I 执行相关的诊断程序。 ([参阅28-故障码-基本诊断/乘员防护控制器\(ORC\) -诊断和测试](#))。

否

- I 此时没有发现故障。 在将车辆交还给客户之前，清除所有代码。